

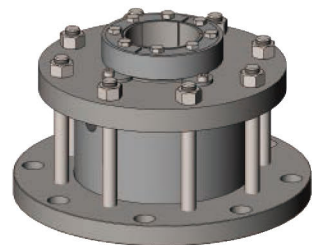
釜用单端面机械密封— M111W系列

性能特点

- ◆ 单端面机械密封,副密封为橡胶密封,结构紧凑,适用于苛刻工况
- ◆ 集装箱式设计,安装简单
- ◆ 整体式动静环设计
- ◆ 楔形环或卡套驱动,对轴无损伤、传动可靠

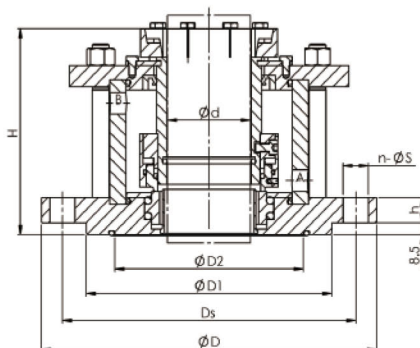
工作参数

- ◆ 线速度:2m/S
- ◆ 工作温度:-40~200°C
- ◆ 工作压力:真空~16Bar
- ◆ 辅助系统:PLAN52
- ◆ 安装方式:顶装



材质配置

- ◆ 动静环材料:碳石墨;碳化硅;碳化钨
- ◆ 橡胶材料:FKM、EP、FFKM
- ◆ 弹簧材料:Has.C
- ◆ 金属部件:304SS、316SS



机封安装尺寸表

d	D	D1	D2	Ds	H	h	n	S	A、B
40	175	110	90	145	138	17.8	4	18	G3/8
50	240	176	135	210	142	17.8	8	18	G3/8
60	240	176	135	210	147	17.8	8	18	G3/8
70	240	176	135	210	157	17.8	8	22	G1/2
80	275	204	155	240	167	19.8	8	22	G1/2
90	305	234	190	270	169	19.8	8	22	G1/2
100	305	234	190	270	171	19.8	8	22	G1/2
110	330	260	215	295	174	19.8	8	22	G1/2
125	330	260	215	295	178	19.8	8	22	G1/2
130	330	260	215	295	184	19.8	8	22	G1/2
140	390	313	250	350	192	19.8	12	22	G1/2
160	395	313	265	350	201	19.8	12	22	G1/2
180	445	364	310	400	211	22.8	12	22	G1/2
200	445	364	310	400	216	22.8	12	22	G1/2
220	505	422	340	460	225	22.8	12	22	G1/2